

TR PP / PVDF MONO Length 900 - 1200 mm

- Pompa centrifuga verticale per travaso fusti contenenti liquidi corrosivi o da preservare da contaminazione.
- Albero collegato al motore tramite giunto, guidato da boccole flussate dal liquido in pompaggio.
- Disponibile nelle seguenti lunghezze: 900 o 1200 mm.
- *Vertical centrifugal drum pump for corrosive liquids or to prevent liquid contamination.*
- *Shaft connected to the motor with a coupling joint, guided by wear bushing fluxed by pumped liquid.*
- *Available in the following lengths: 900 or 1200 mm.*

Caratteristiche di progettazione

- Materiali: parti a contatto con il liquido in materiale termoplastico resistente alla corrosione: PP (Polypropylene), PVDF (Polyvinylidene fluoride), ECTFE (Ethylene Chlorotrifluoroethylene).
- Girante: centrifuga semichiusa in ECTFE.
- Albero: realizzato in AISI 316 oppure in HASTELLOY, supportato da cuscinetti.
- Motore: elettrico monofase 230 V. Velocità di rotazione 10 500 rpm. Disponibile anche in versione ATEX.
- Accessori disponibili su richiesta: misuratore di portata in PP/PVDF, tubo flessibile in PVC alimentare rinforzato, collari a bullone per tubi spiralati, filtri pescanti in PP/AISI316, pistole erogatrici in PP/PVDF/Al/AISI316.

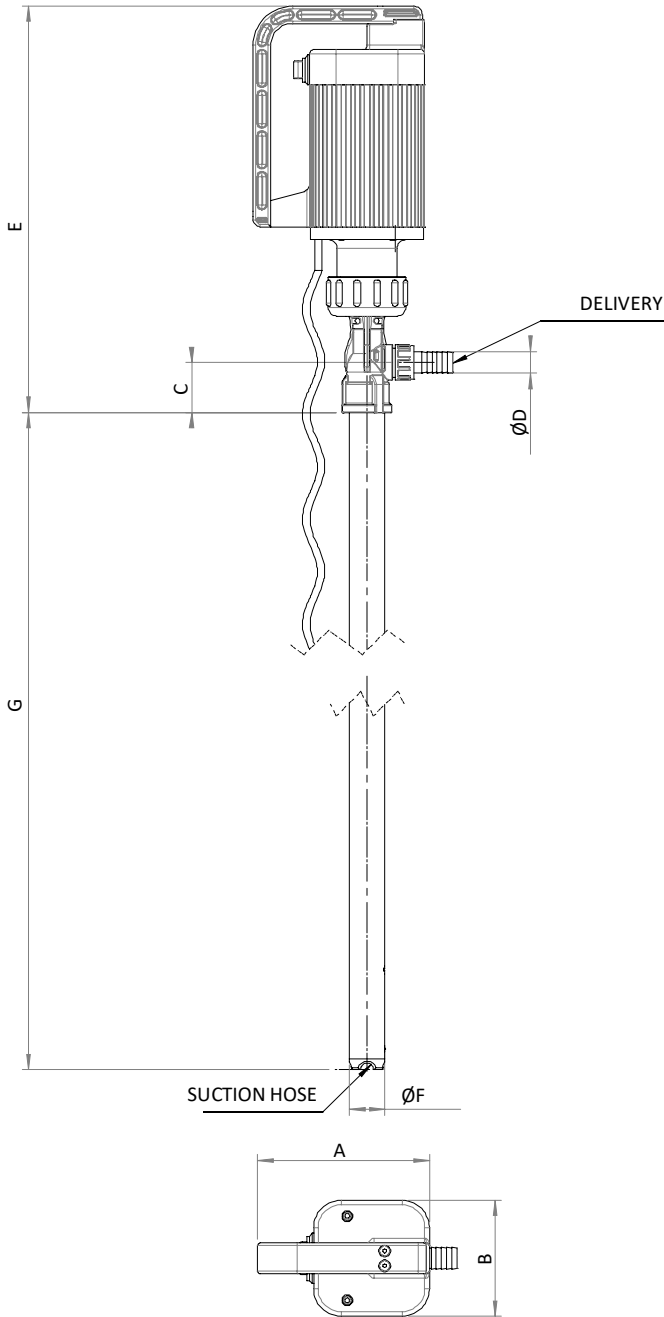
Design features

- *Materials: liquid-contact areas realized with corrosion resistant thermoplastic materials: PP (Polypropylene), PVDF (Polyvinylidene fluoride), ECTFE (Ethylene Chlorotrifluoroethylene).*
- *Impeller: semi-closed centrifugal impeller in ECTFE.*
- *Shaft: made in AISI 316 or HASTELLOY, supported by bearings.*
- *Motor: electric single-phase 230 V. Also available in ATEX version.*
- *Accessories available on request: flowmeter in PP/PVDF, reinforced PVC flexible hose suitable for food application, bolt clamps for reinforced hoses, suction filters in PP/AISI316, gun dispensers in PP/PVDF/Al/AISI316.*



BARRELPUMP.IR

TR PP / PVDF MONO Length 900 - 1200 mm



Motore – *Motor*

W	V	rpm	IP	Cl.	kg*
800	230 1-ph	10500	54	F	3.8

Nota: il cavo elettrico (3 m) viene fornito senza spina
Note: the electric cable (3 m) is provided without plug

Pompa – *Pump*

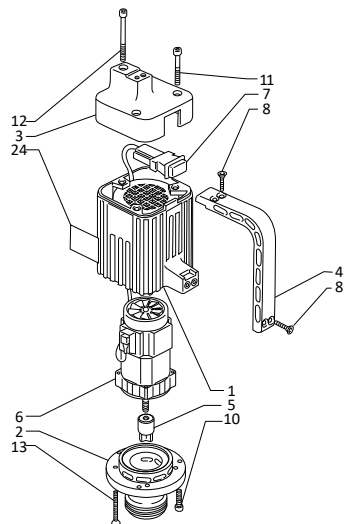
A	B	C	ØD	E	ØF	G	kg*
196	132	45	25	464	42	900	1.4
196	132	45	25	464	42	1200	1.7

Attacchi – *Connections*

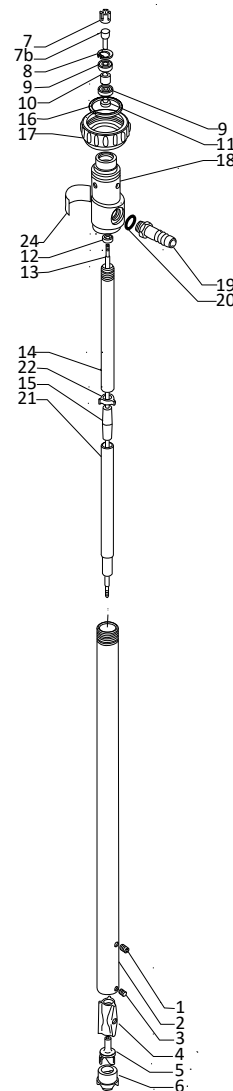
	ØD
Portagomma – <i>Hose adaptor</i>	25

*Dimensioni e pesi suscettibili di variazione
 *Dimensions and weights subject to variations

TR PP / PVDF MONO - Length: 900 – 1200 mm



Codice Part-No.	Denominazione Designation
1	Protezione motore - Motor guard
2	Lanterna - Spindle
3	Cappello - Cap
4	Maniglia - Handle
5	Semi-giunto lato motore - Motor side half-coupling
6	Motore elettrico - Electric motor
7	Interruttore - Switch
8	Vite fissaggio maniglia - Handle fixing screw
10	Vite fissaggio lanterna - Spindle fixing screw
11	Vite fissaggio cappello corta - Short cap screw
12	Vite fissaggio cappello lunga - Long cap screw
13	Vite fissaggio motore - Motor fixing screw
24	Targhetta - ID plate

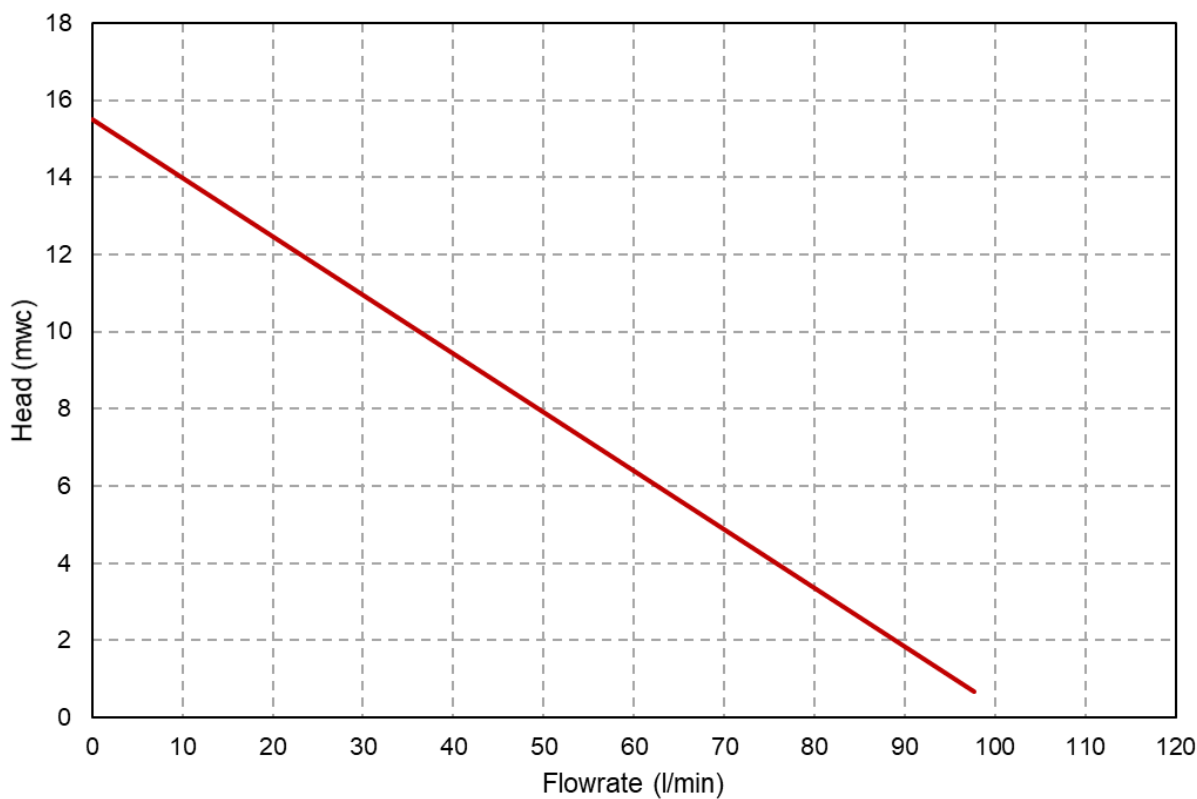


Codice Part-No.	Denominazione Designation	Materiali Materials
1	Fermo deflettore - Deflector retainer	
2	Tubo esterno - External tube	
3	Fermo bocca aspirazione - Suction port retainer	
4	Deflettore - Deflector	
5	Girante - Impeller	
6	Bocca di aspirazione - Suction port	
7	Semi-giunto lato pompa - Pump side half-coupling	
7b	Connettore - Connector	
8	Anello elastico - Spring ring	
9	Cuscinetto - Bearing	
10	Distanziale cuscinetto - Bearing shim	
11	Flangia fermo cuscinetto - Bearing retaining flange	
12	Anello di tenuta - O-ring	
13	Albero - Shaft	
14	Tubo interno superiore - Upper inner tube	
15	Boccola intermedia - Intermediate bush	
16	Fermo ghiera - Locknut retainer	
17	Ghiera di collegamento - Connecting locknut	
18	Supporto pompa - Pump support	
19	Portagomma - Hose barb	
20	Guarnizione - Gasket	
23	Fermo boccola intermedia - Intermediate bush retainer	
24	Targhetta - ID plate	

TR PP / PVDF MONO

 POMPA SVUOTAFUSTI – *DRUM PUMP*

Motore elettrico monofase <i>Single-phase electric motor</i>		800 W 230 V - 50/60 Hz IP54 - Class F	
Densità MAX <i>MAX density</i>	1600 kg/m ³	<u>MATERIALI – MATERIALS</u>	
Viscosità MAX <i>MAX viscosity</i>	900 cPs	Pescante <i>Dip tube</i>	PP
Lunghezza <i>Length</i>	900 / 1200 mm	Albero <i>Shaft</i>	AISI 316 / HASTELLOY
Peso <i>Weight</i>	5,2 / 5,5 kg	Girante <i>Impeller</i>	ECTFE
Temperatura MAX <i>MAX temperature</i>	65°C	Guarnizione <i>Gasket</i>	VITON

 PRESTAZIONI – *Performance*


Prestazioni riferite ad impiego con acqua a 20°C.
 Performances refer to application with water at 20°C.

BARRELPUMP.IR

TR PP / PVDF PNEU Length 900 - 1200 mm

- Pompa centrifuga verticale per travaso fusti contenenti liquidi corrosivi o da preservare da contaminazione.
- Albero collegato al motore tramite giunto, guidato da boccole flussate dal liquido in pompaggio.
- Disponibile nelle seguenti lunghezze: 900 o 1200 mm.
- *Vertical centrifugal drum pump for corrosive liquids or to prevent liquid contamination.*
- *Shaft connected to the motor with a coupling joint, guided by wear bushing fluxed by pumped liquid.*
- *Available in the following lengths: 900 or 1200 mm.*

Caratteristiche di progettazione

- Materiali: parti a contatto con il liquido in materiale termoplastico resistente alla corrosione: PP (Polypropylene), PVDF (Polyvinylidene fluoride), ECTFE (Ethylene Chlorotrifluoroethylene).
- Girante: centrifuga semichiusa in ECTFE.
- Albero: realizzato in AISI 316 oppure in HASTELLOY, supportato da cuscinetti.
- Motore: pneumatico con pressione fino a 7 bar. Disponibile anche in versione ATEX.
- Accessori disponibili su richiesta: misuratore di portata in PP/PVDF, tubo flessibile in PVC alimentare rinforzato, collari a bullone per tubi spiralati, filtri pescanti in PP/AISI316, pistole erogatrici in PP/PVDF/Al/AISI316.

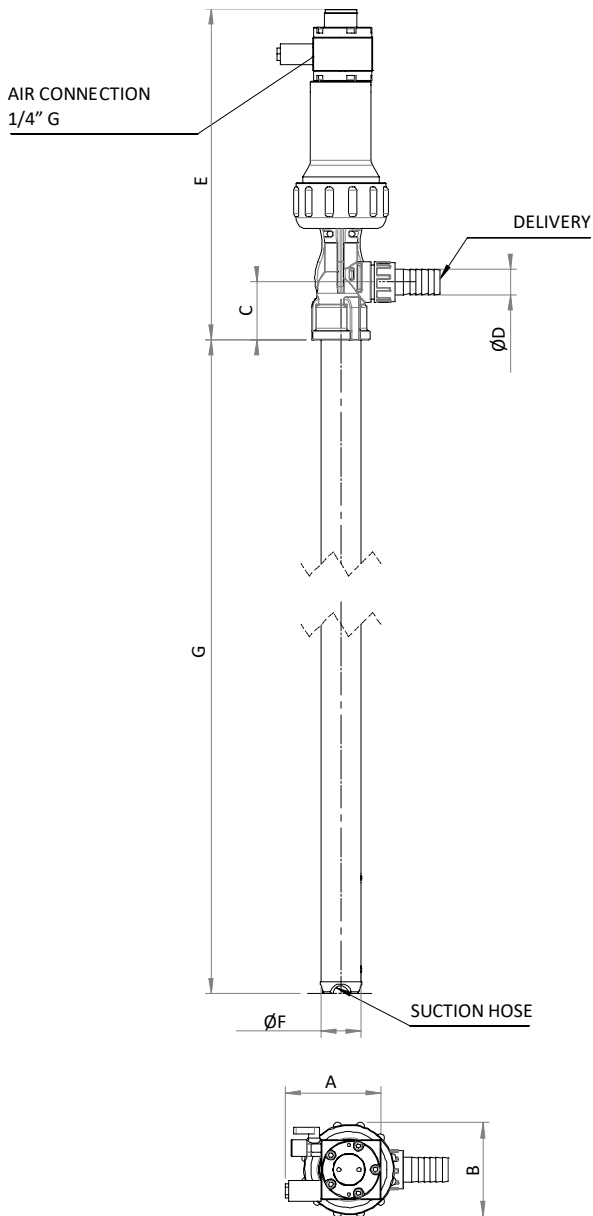
Design features

- *Materials: liquid-contact areas realized with corrosion resistant thermoplastic materials: PP (Polypropylene), PVDF (Polyvinylidene fluoride), ECTFE (Ethylene Chlorotrifluoroethylene).*
- *Impeller: semi-closed centrifugal impeller in ECTFE.*
- *Shaft: made in AISI 316 or HASTELLOY, supported by bearings.*
- *Motor: pneumatic with pressure up to 7 bar. Also available in ATEX version.*
- *Accessories available on request: flowmeter in PP/PVDF, reinforced PVC flexible hose suitable for food application, bolt clamps for reinforced hoses, suction filters in PP/AISI316, gun dispensers in PP/PVDF/Al/AISI316.*



BARRELPUMP.IR

TR PP / PVDF PNEU Length 900 - 1200 mm



Motore – *Motor*

W	bar	kg*
300	7	1.1

Pompa – *Pump*

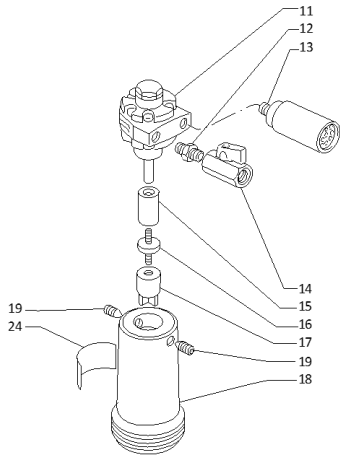
A	B	C	ØD	E	ØF	G	kg*
94	93	57	25	326	42	900	1.4
94	93	57	25	326	42	1200	1.7

Attacchi – *Connections*

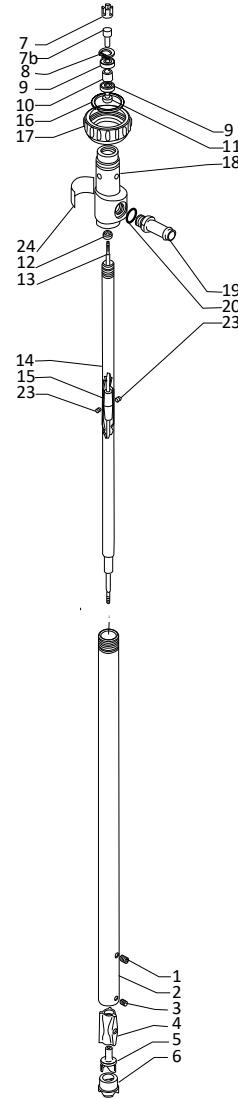
	ØD
Portagomma – <i>Hose adaptor</i>	25

*Dimensioni e pesi suscettibili di variazione
 *Dimensions and weights subject to variations

TR PP / PVDF PNEU - Length: 900 – 1200 mm



Codice Part- No.	Denominazione Designation
11	Motore pneumatico - <i>Pneumatic motor</i>
12	Riduzione - <i>Reduction</i>
13	Silenziatore - <i>Silencer</i>
14	Rubinetto - <i>Shut-off valve</i>
15	Distanziale - <i>Shim</i>
16	Prigioniero - <i>Stud</i>
17	Semi-giunto lato motore - <i>Motor side half-coupling</i>
18	Lanterna - <i>Spindle</i>
19	Grano - <i>Grub screw</i>
24	Targhetta - <i>ID plate</i>
12	Vite fissaggio cappello lunga - <i>Long cap screw</i>
13	Vite fissaggio motore - <i>Motor fixing screw</i>
24	Targhetta - <i>ID plate</i>

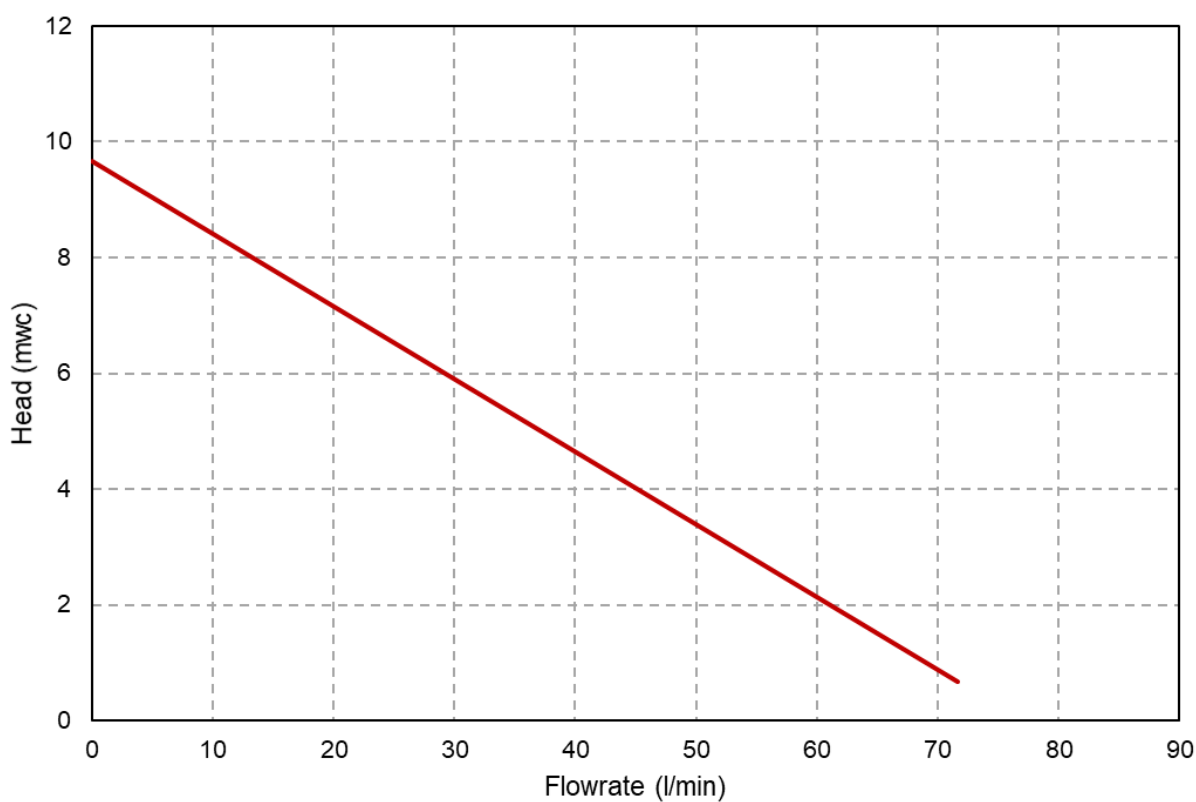


Codice Part- No.	Denominazione Designation	Materiali Materials
1	Fermo deflettore - <i>Deflector retainer</i>	
2	Tubo esterno - <i>External tube</i>	PP
3	Fermo bocca aspirazione - <i>Suction port retainer</i>	
4	Deflettore - <i>Deflector</i>	
5	Girante - <i>Impeller</i>	ECTFE
6	Bocca di aspirazione - <i>Suction port</i>	PP
7	Semi-giunto lato pompa - <i>Pump side half-coupling</i>	
7b	Connettore - <i>Connector</i>	
8	Anello elastico - <i>Spring ring</i>	
9	Cuscinetto - <i>Bearing</i>	
10	Distanziale cuscinetto - <i>Bearing shim</i>	
11	Flangia fermo cuscinetto - <i>Bearing retaining flange</i>	
12	Anello di tenuta - <i>O-ring</i>	FPM
13	Albero - <i>Shaft</i>	HASTELLOY / AISI316
14	Tubo interno superiore - <i>Upper inner tube</i>	
15	Boccola intermedia - <i>Intermediate bush</i>	
16	Fermo ghiera - <i>Locknut retainer</i>	
17	Ghiera di collegamento - <i>Connecting locknut</i>	
18	Supporto pompa - <i>Pump support</i>	
19	Portagomma - <i>Hose barb</i>	PP
20	Guarnizione - <i>Gasket</i>	FPM
23	Fermo boccola intermedia - <i>Intermediate bush retainer</i>	
24	Targhetta - <i>ID plate</i>	

TR PP / PVDF PNEU

 POMPA SVUOTAFUSTI – *DRUM PUMP*

Motore pneumatico <i>Pneumatic motor</i>		300 W 7 bar MAX Air in \varnothing 1/4"G
Densità MAX <i>MAX density</i>	1200 kg/m ³	<u>MATERIALI – MATERIALS</u>
Viscosità MAX <i>MAX viscosity</i>	600 cPs	Pescante <i>Dip tube</i> PP
Lunghezza <i>Lenght</i>	900 / 1200 mm	Albero <i>Shaft</i> AISI 316 / HASTELLOY
Peso <i>Weight</i>	2,5 / 2,8 kg	Girante <i>Impeller</i> ECTFE
Temperatura MAX <i>MAX temperature</i>	65°C	Guarnizione <i>Gasket</i> VITON

 PRESTAZIONI – *Performance*


Prestazioni riferite ad impiego con acqua a 20°C.

Performances refer to application with water at 20°C.

BARRELPUMP.IR