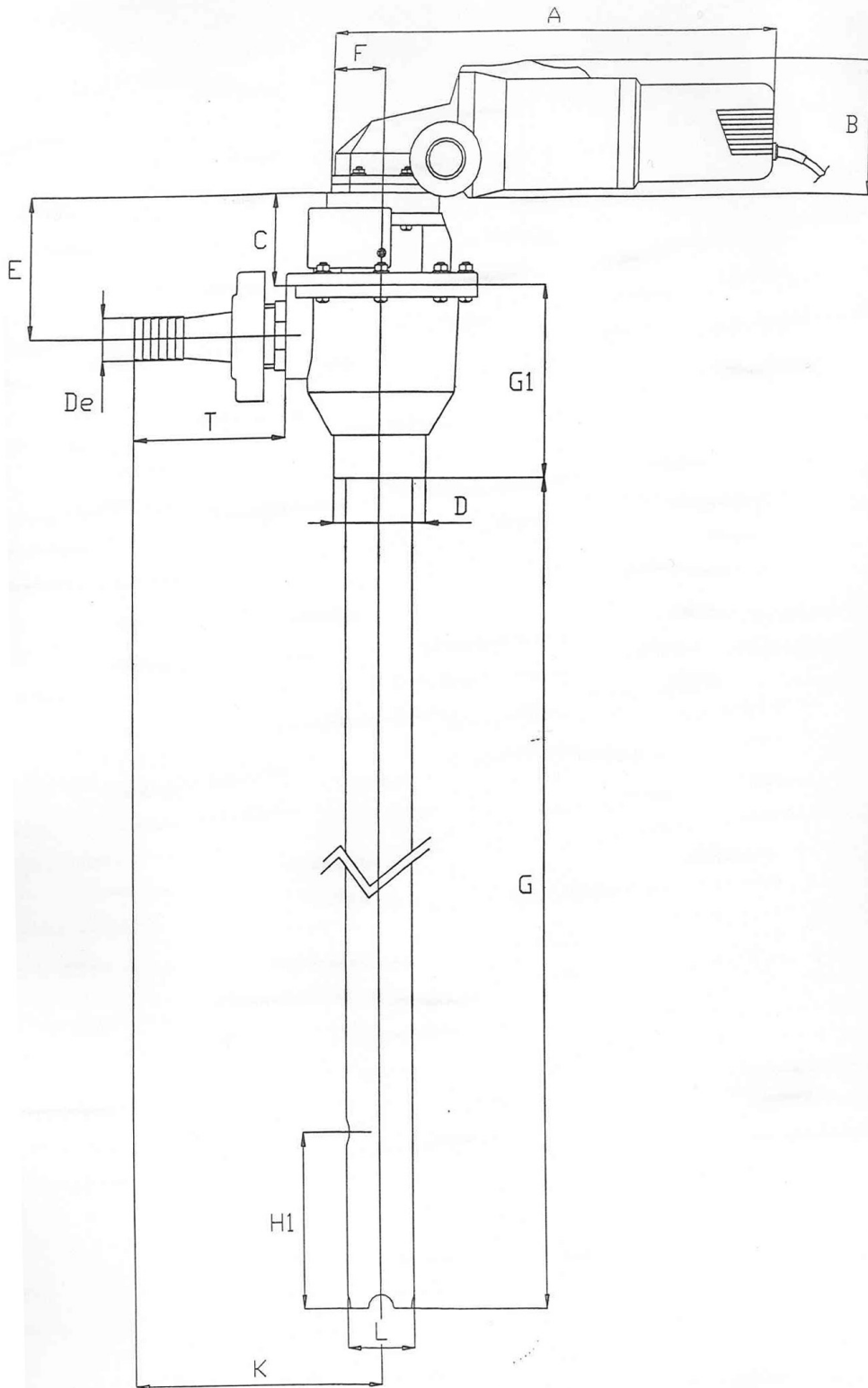


FUSPW MONO



Dimensioni pompa - Pump dimensions									Bocchelli - Nozzless			Dimensioni motore - Motor dimensions				
C	D	E	G	G <sub>1</sub>	H <sub>1</sub>	K	L	T	Portagomma Hose adaptor	De	PN	RUPES BA215 - W 950 Volt 220/1 - 48 Volt - 50/60 Hz		A	B	F
45	60	85	900	110	102	155	42	95		25	10	270	80	30		

BARRELPUMP.IR



# FUSPWMONO

## CARATTERISTICHE COSTRUTTIVE – Construction Data – Données de la pompe

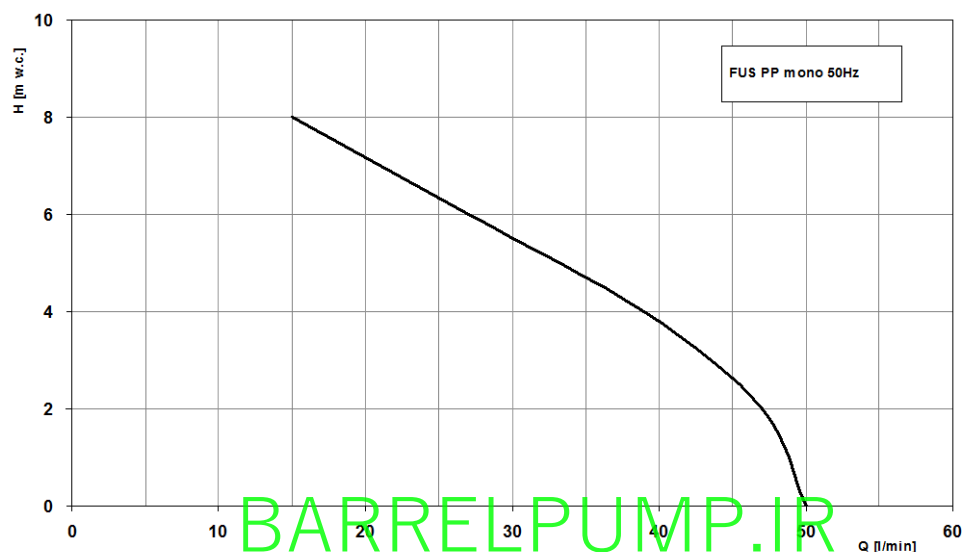
Pompa centrifuga verticale, ad uno stadio, albero a sbalzo, bussole di usura flussate dal liquido in pompaggio  
*Vertical centrifugal sump pump, single stage, cantilever shaft, bushings fluxed by pumped liquid*  
 Pompe centrifuge verticale, immergée, à un étage, arbre guidé par douilles lubrifiées par le liquide en pompage

girante sospesa chiusa <i>closed overhung impeller</i> <i>roue fermée en porte-à-faux</i>	Ø 36 mm	lunghezza pompa <i>pump length</i> <i>longueur</i>	900 mm	Peso <i>Weight</i> <i>Poids</i>	kg 3,5
Portagomma mandata <i>Discharge hose adaptor</i> <i>Embout cannelé de refoulement</i>	Ø 25 mm	Motore elettrico monofase <i>Single-phase electric motor</i> <i>Moteur électrique</i>	RUPES BA215 950 W - 230/48 V 50/60 Hz - 4,6 A – 10000 rpm		

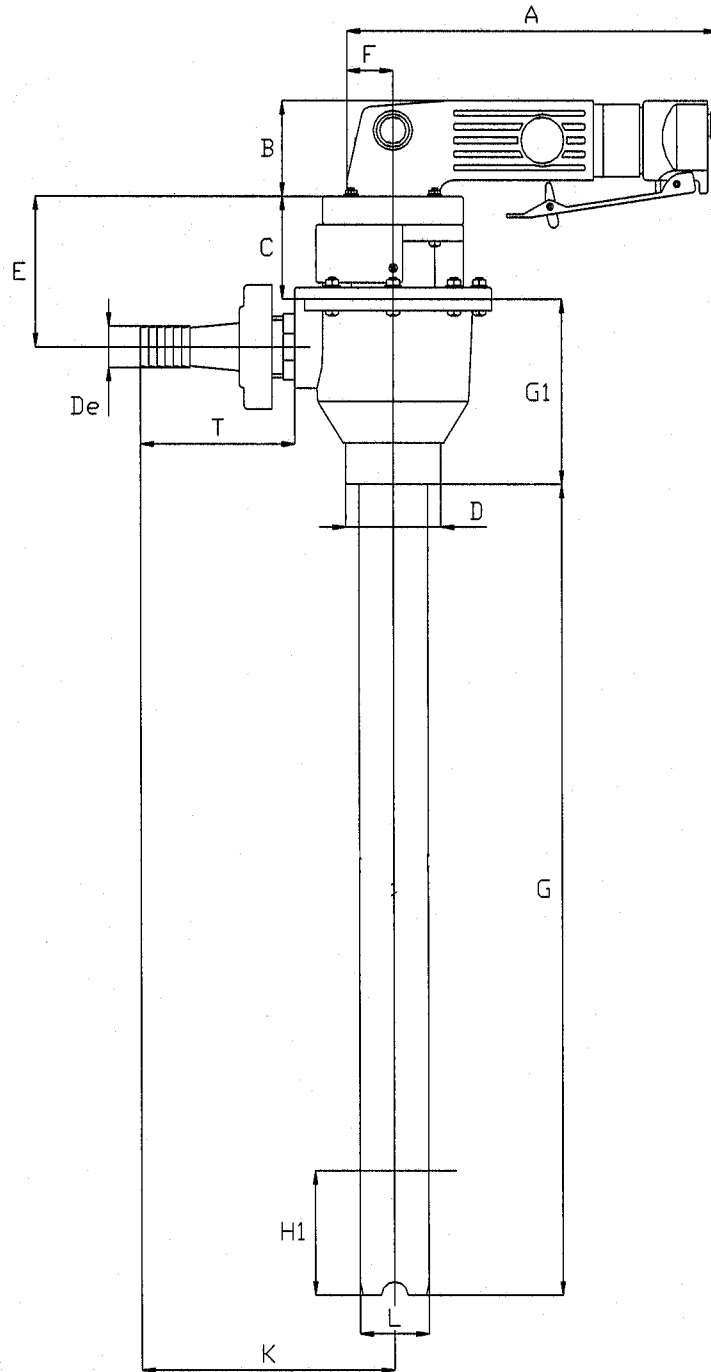
Corpo/guaina/girante – <i>Casing/Column – Corpe/tube</i>	Polypropylene
Albero – <i>Shaft – Arbre</i>	PP/SS
Bussole – <i>Bushings - Douilles</i>	PTFE/CERAMIC

## PRESTAZIONI - Performance

No	dati elettrici – <i>electric data – données électriques</i>		dati pompa – <i>pump data – données pompe</i>			Potenza inst. @ PS <i>Power @SG</i>	Emissione acustica <i>Noise emission</i>
	<i>current</i>	<i>pot. ass.-ads. power puiss.abs.</i>	<i>portata-delivery-débit</i>		<i>head</i>	Watt 950	
	V	W	l/min	m <sup>3</sup> /h	m w.c.	kg/m <sup>3</sup>	dB(A)
1	230	250	50	3.0	0	1980	≤ 82,9
2	230	200	47	2.8	2	1980	
3	230	155	39	2.3	4	1980	
4	230	155	27	1.6	6	1980	
5	230	155	15	0.9	8	1980	
6	230	155	0	0	11	1980	



FUSPWPNEU



Dimensioni pompa - Pump dimensions									Bocchelli - Nozzless			Dimensioni motore - Motor dimensions						
C	D	E	G	G <sub>1</sub>	H <sub>1</sub>	K	L	T	Portagomma Hose adaptor	De	PN	WURTH DWS115	Bar max	Dia m i	rpm	A	B	F
62	60	91	900	110	60	155	42	95		25	10		6.3	10	1200 0	225	58	28

BARRELPUMP.IR



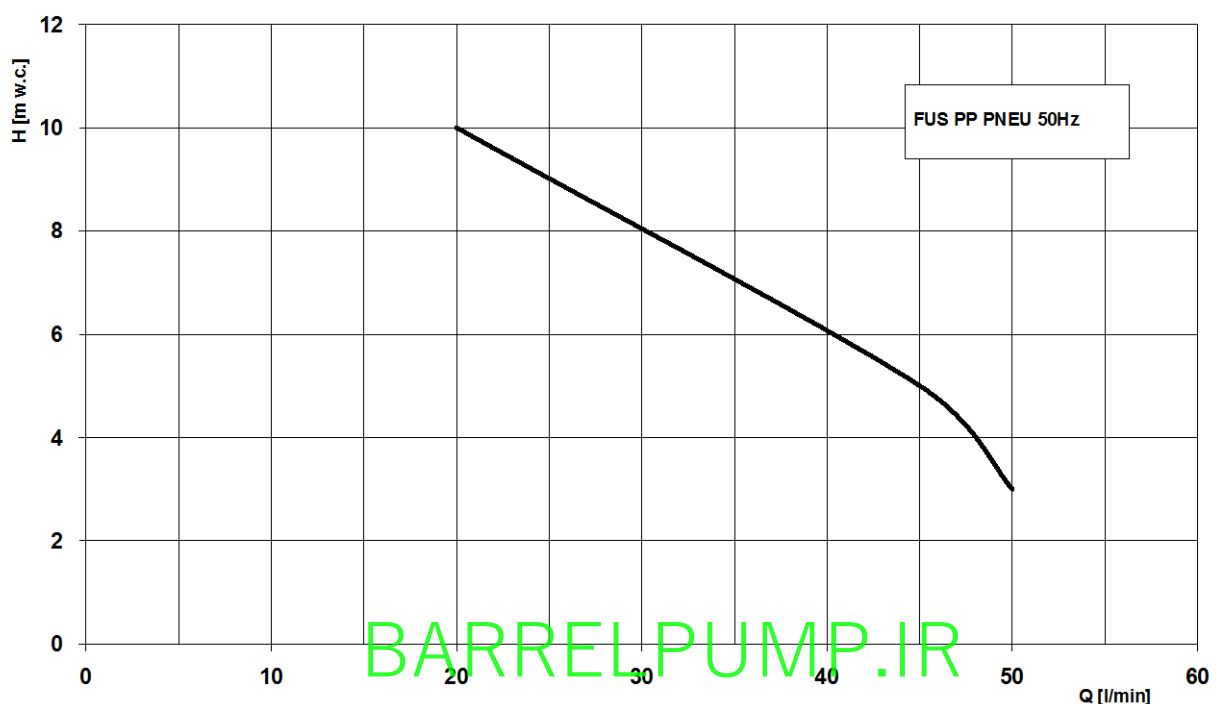
# FUSPWPNEU

## CARATTERISTICHE COSTRUTTIVE – Construction Data – Données de la pompe

Pompa centrifuga verticale, ad uno stadio, albero a sbalzo, tenuta meccanica interna bilanciata <i>Vertical centrifugal sump pump, single stage, cantilever shaft, internal mechanical seal</i> Pompe centrifuge verticale, immergée, à un étage, garniture mécanique					
girante sospesa chiusa <i>closed overhung impeller</i> <i>roue fermée en porte-à-faux</i>	Ø 36 mm	lunghezza pompa <i>pump length</i> <i>longueur</i>	900 mm	Peso <i>Weight</i> <i>Poids</i>	kg 4
Portagomma mandata <i>Discharge hose adaptor</i> <i>Embout cannelé de refoulement</i>	Ø 25 mm	Materiali – Materials - Matériaux			
		Corpo/guaina/girante <i>Casing/Column – Corpe/tube</i>	Polypropylene		
Motore pneumatico - Pneumatic motor – Moteur pneumatique		Albero – Shaft – Arbre	PP/SS		
WURT mod. DWS 115 – Air pressure 6.3 kg/cm <sup>3</sup> Air inlet Ø 10 mm – Air compsuption 0,85 m <sup>3</sup> /min		Tenuta meccanica <i>Mechanical seal Garniture méc.</i>	PTFE/CERAMIC/FPM		

## PRESTAZIONI - Performance

	dati pompa – pump data – données pompe			PS @ potenza installata <i>Power @SG</i>	Emissione acustica <i>Noise emission</i>	
	portata-delivery-débit		head	Watt 800		
No	l/min	m <sup>3</sup> /h	m w.c.	kg/m <sup>3</sup>	dB(A)	
1	60	3.6	0	1980	≤ 82,9	
2	45	2.7	5	1980		
3	20	1.2	10	1980		
4	0	0	17	1980		



BARRELPUMP.IR